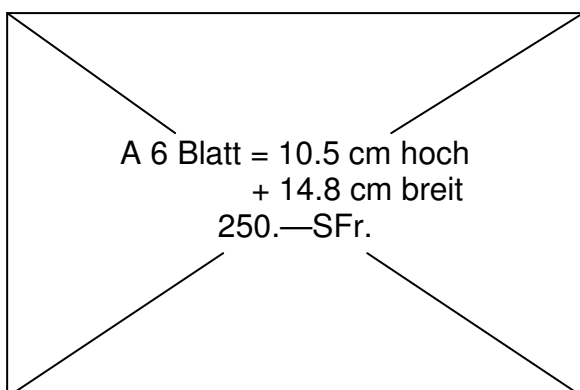
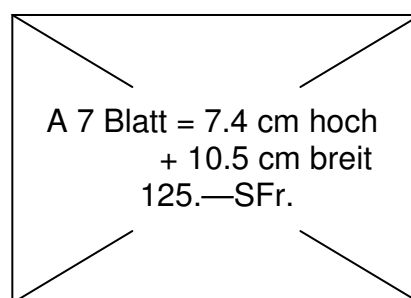
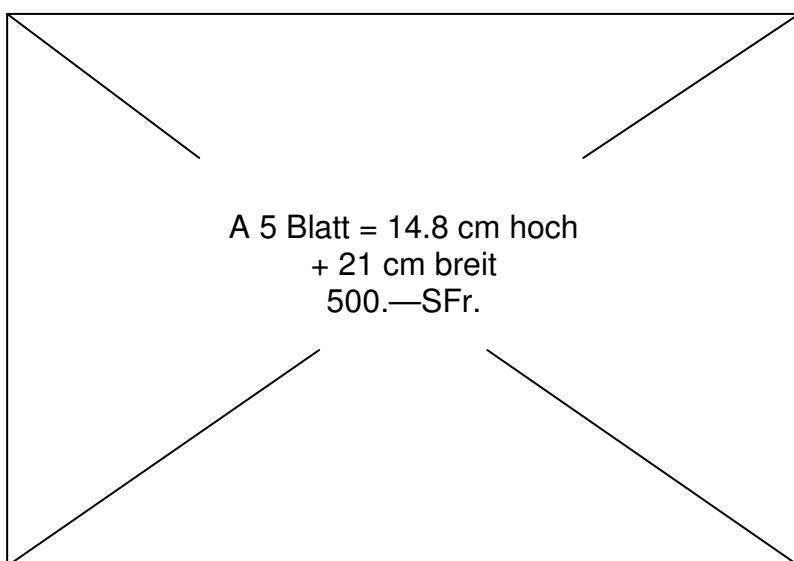
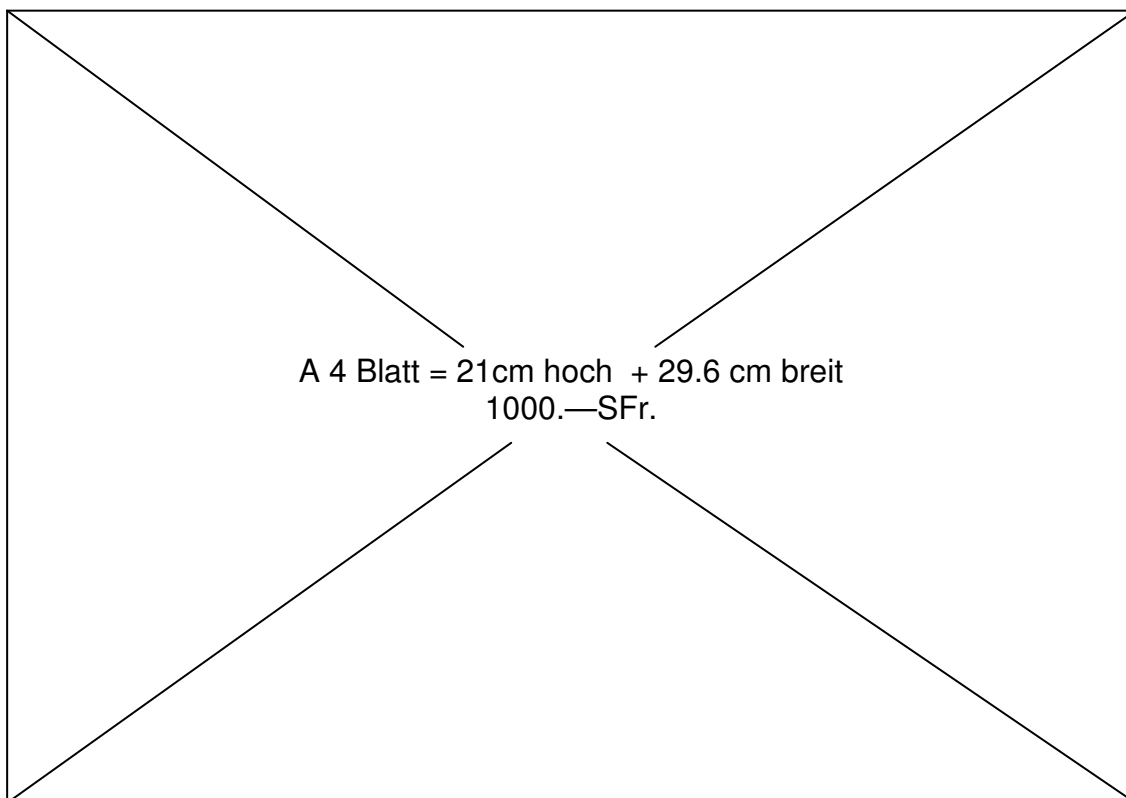


## Insertions Vorschlag für Klapp- und Faltwand



Masstab 1 : 2

Sponsoring & Marketing Concept *Event*  
Uwe Stephan Schulze-Kaufmann  
Marktstrasse 9  
9472 Grabs

Tel./Fax 081 771 36 74  
Te. 079 697 18 13  
Tel. 078 817 48 74  
Email [uwe.schulze@rsnweb.ch](mailto:uwe.schulze@rsnweb.ch)  
Internet [www.FLIBA.ch](http://www.FLIBA.ch)